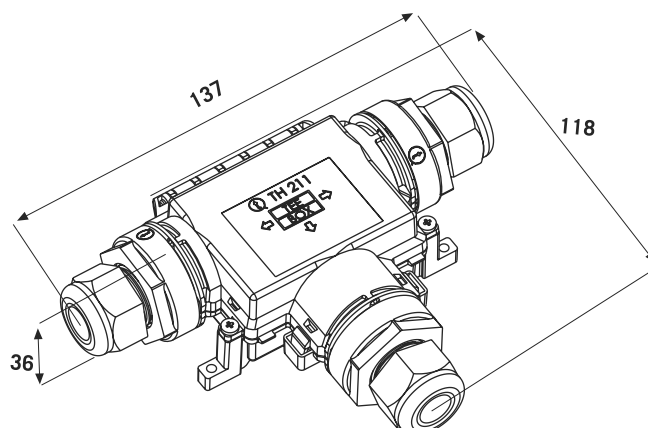




TH211

 PATENTEDSCATOLA DI DERIVAZIONE PROTETTA IP65. 3 USCITE.
IP65 PROTECTION JUNCTION BOX. 3 WAYS.**TH211****CE** **Nemko** **RoHS**
IP54 **IP65**Dimensioni in millimetri. *Dimensions shown in millimetres.*
Dimensioni interne utili 58 x 45 x 27 mm. *Inner dimensions 58 x 45 x 27 mm.*

Dati generali *General data*

Dati tecnici *Technical data*

Diametro cavo min-max ⁽¹⁾	7.0 mm - 17.0 mm	Cable diameter min-max ⁽¹⁾
Grado di protezione (IP)	IP54 - IP65	Degree of protection (IP)
Temperatura di funzionamento	-40°C to +125°C	Tracking index

Materie prime *Raw materials*

Corpo plastico	PA66 UL94 V2 GWT 850°C nero <i>black</i> - grigio <i>grey</i> RAL 7035	Body
Guarnizioni	silicone <i>silicon</i>	Seals
Guarnizione co-stampata coperchio	SEBS	Co-moulded seal of lid
Pressacavi	PA66 UL94 V2 GWT 850°C nero <i>black</i> - grigio <i>grey</i> RAL 7035	Cable glands
Gommini di tenuta cavo	TPE	Grommets
Viti di fissaggio coperchio	M3 x 12.0 mm inox <i>stainless steel</i>	Cover fixing screws

Norme *Standards*

TEST REPORT
EN60529:1991+A1:2000
IP65: 12.5 l/min 3 min**Note:** (1) Per cavi $\varnothing \leq 7.0$ mm si consiglia l'utilizzo dell'accessorio codice 6000087LF. *For cable $\varnothing \leq 7.0$ mm it is recommended to use the accessory code 6000087LF.*Eventuali modifiche e migliorie sui dati tecnici o sul prodotto potranno essere effettuate senza preavviso.
All technical data or other eventual product modifications and improvements can be carried out without notice.

TH211 PATENTED

SCATOLA DI DERIVAZIONE PROTETTA IP65. 3 USCITE.
IP65 PROTECTION JUNCTION BOX. 3 WAYS.

TH211

Codice Order number

versione version	Ø min-max cavo Ø cable min-max	IP IP	pz/imb pcs/box	codice order number
	A 8.0 - 17.0 mm	IP65	50	THA.211.A1A
	B 8.0 - 17.0 mm			
	C 8.0 - 17.0 mm	IP54	50	THA.211.A1B
	A 8.0 - 17.0 mm	IP65	50	THA.211.B1A
	B 8.0 - 17.0 mm			
	C 7.0 - 13.5 mm	IP54	50	THA.211.B1B
	A 7.0 - 13.5 mm	IP65	50	THA.211.C1A
	B 7.0 - 13.5 mm			
	C 8.0 - 17.0 mm	IP54	50	THA.211.C1B
	A 7.0 - 13.5 mm	IP65	50	THA.211.D1A
	B 7.0 - 13.5 mm			
	C 7.0 - 13.5 mm	IP54	50	THA.211.D1B

Note: Ø cable min-max cavo 7.0 - 13.5 mm CH Ø 24.0 mm
Ø cable min-max cavo 8.0 - 17.0 mm CH Ø 29.0 mm

Varianti Options

Colore Colour Contatta il Servizio Clienti per maggiori informazioni. *Contact our Customer Service for availability.*

versione version	codice order number
<input checked="" type="checkbox"/> grigio grey RAL 7035	THA.211.XXX.CG
<input type="checkbox"/> altri colori other colours	THA.211.XXX.CX

Kit di fornitura Purchasing kit

versione version	misure imballaggio box dimensions	contenuto contents	pz/imb pcs/box	codice order number
kit non assemblato unassembled kit	C07 (590x390x240 mm)		50	THA.211.XXX
kit assemblato assembled kit	C05 (395x395x185 mm)		50	THX.211.XXX.Z
kit imbustato retail pack kit Consulta il catalogo Rivenditori. See the Retailers catalogue.	--		--	THX.211.XXX.R
versione speciale custom version	*	*	*	THX.211.XXX.K

Note: Per maggiori informazioni sugli accessori consulta pagina 168. Per maggiori informazioni sulle istruzioni di assemblaggio consulta pagina www.techno.it.
For more information about accessories see page 168. For more information about assembling instructions see page www.techno.it.

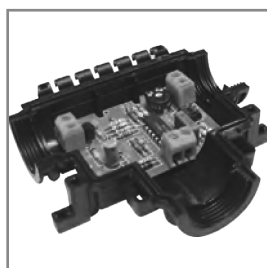
*** Sono possibili personalizzazioni di prodotto e progetti su richieste specifiche. Contatta il Servizio Clienti.**
Personalization and new custom products are possible. Please contact our Customer Service.

Eventuali modifiche e migliorie sui dati tecnici o sul prodotto potranno essere effettuate senza preavviso.
All technical data or other eventual product modifications and improvements can be carried out without notice.

Come scegliere la morsettiera *How to choose the terminal block*

versione version	morsettiera terminal block	n. poli n. poles	serie series	codice order number	accessori accessories
		2 - 3	TH026 ⁽¹⁾	Vai a pagina 316 See page 316	 codice / order number 6000194CC⁽¹⁾
		5	TH026 ⁽¹⁾	Vai a pagina 316 See page 316	 codice / order number 6000194CC⁽¹⁾
		2 + 2 3 + 3	TH029 ⁽¹⁾	Vai a pagina 320 See page 320	
		4 + 4	TH032 ⁽¹⁾	Vai a pagina 322 See page 322	 codice / order number 6000194CC⁽¹⁾
		2 - 3	TH027 ⁽¹⁾	Vai a pagina 318 See page 318	 codice / order number 6000194CC⁽¹⁾
<p>Note: (1) Le morsettiere e gli accessori devono essere ordinati separatamente. <i>Terminal blocks and accessories must be ordered separately.</i></p>					

Esempi *Examples*



Scheda elettronica
Electronic circuit boards



Morsettiera a molla
Terminal block with spring



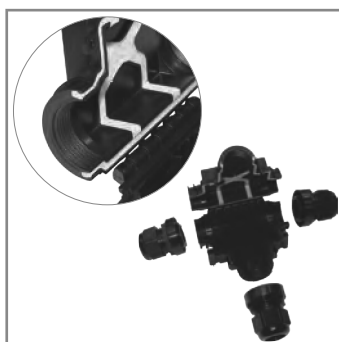
Morsettiera standard
Standard terminal block

Eventuali modifiche e migliorie sui dati tecnici o sul prodotto potranno essere effettuate senza preavviso.
All technical data or other eventual product modifications and improvements can be carried out without notice.

Caratteristiche e vantaggi Features and benefits



Connessioni protette all'acqua affidabili e ispezionabili, non necessitano l'utilizzo di gel/resina.
High protection waterproof reliable connectors. Avoid the use of gel/resin. Inspection of inner connector possible.



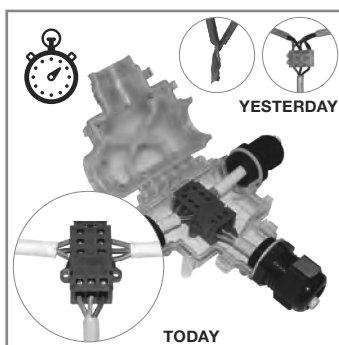
Evita errori di installazione. Co-stampaggio di plastica e gomma. Guarnizione non rimovibile garantisce una corretta installazione.
Avoid installation errors. Gasket co-moulded with lid prevents accidental removal of the seal for a reliable connection.



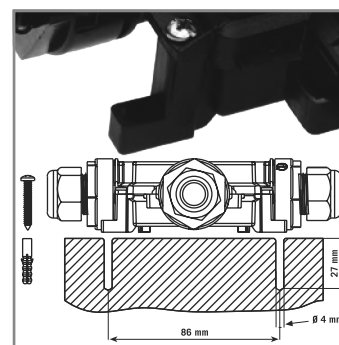
Elevata qualità e cura dei dettagli. Pressacavi con guarnizione interna garantiscono un perfetto isolamento del prodotto.
High quality and care of details. Cable glands with inner gasket guarantee the perfect isolation of the product.



Inserti disponibili in versione:
A) passante, B) lamella premi cavo, C) perforazione.
Metal inserts available:
A) pass-through, B) wire-protection, C) piercing.



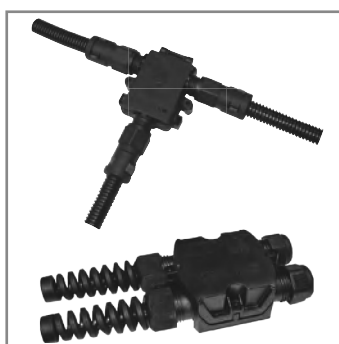
Innovazione di prodotto. Cablaggio rapido di derivazioni. Si evita di attorcigliare il trefolo.
Product innovation. Fast wiring of electrical derivations. Avoid twisting the top of the wire.



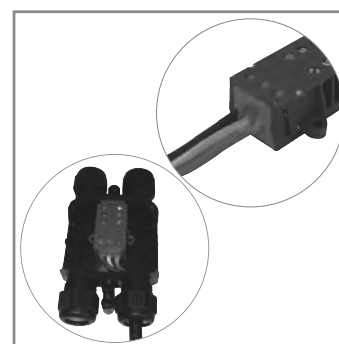
Utilizzabili in ogni situazione. Fissaggio della scatola su un qualsiasi supporto tramite viti in acciaio inox.
Usable in every situation of installation. Box fixing onto different types of support thanks to stainless steel screws.



Personalizzabili. Versioni trasparenti e colorate su richiesta del cliente.
Custom products. Transparent and colour versions on customer request.



Compatibilità con guaine corrugate, guida cavi e calze espandibili.
Fitting with braided hose, spiral top and cable protection systems.



Protezione dalla condensa con resina ad alto potere isolante, garantisce l'integrità degli apparecchi nel tempo.
Protection from moisture condensation with a special resin with excellent insulation capacity, ensures integrity of equipments over time.