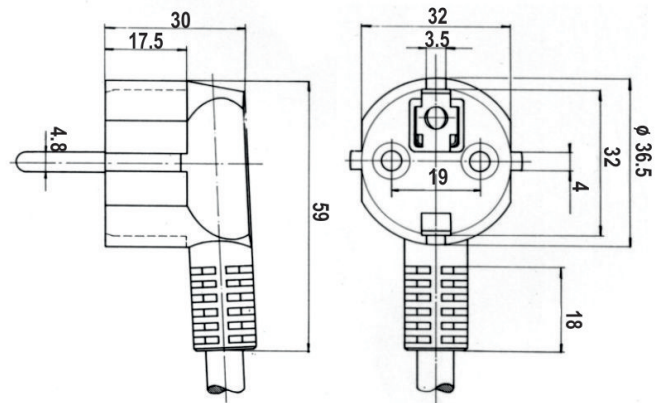





1000 SC



UNE 20.315 / CEI 884

Clavija bipolar con doble sistema de contacto de tierra 16 A. 250 V. Diametro borna 4.8mm

TABLA DE HOMOLOGACIONES

			
H03VV-F 3G0.75	X	X	X
H05VV-F 3G0.75	X	X	X
H05VV-F 3G1	X	X	X
H05VV-F 3G1.5	X	X	X
H03RT-H 3G0.75	X	X	X
H03RT-H 3G1	X	X	X
H05RR-F 3G0.75	X	X	X
H05RR-F 3G1	X	X	X
H05RN-F 3G0.75	X	X	X
H05RN-F 3G1	X	X	X
H07RN-F 3G1	X	X	X
H05SS-F 3G0.75	X		
H05SS-F 3G1	X	X	
H05SS-F 3G1.5	X		

[X] Certificado

[-] En proceso de certificación