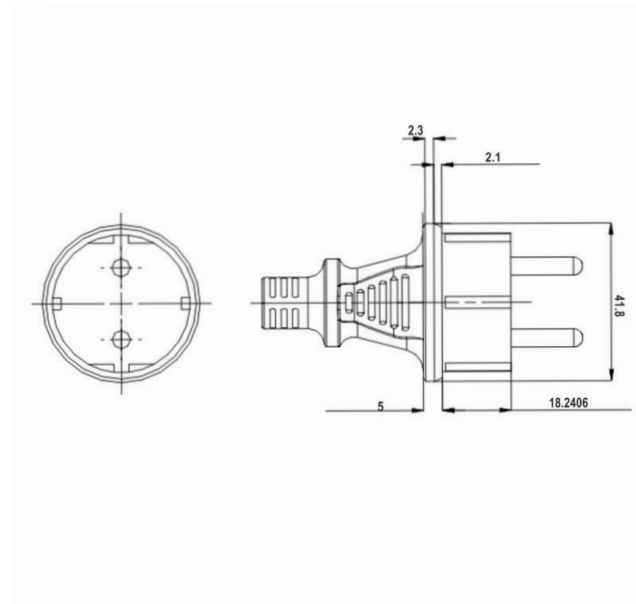




2000 SCA



UNE 20.315 / CEI 884
 Clavija bipolar con doble sistema de contacto de tierra y con sistema antigoteo. 16 A. 250 V.
 Diámetro borna 4.8mm

TABLA DE HOMOLOGACIONES

		
H05RN-F 3G0.75	X	X
H05RN-F 3G1	X	X
H07RN-F 3G1	X	X
H07RN-F 3G1.5	X	X

[X] Certificado

[-] En proceso de certificación