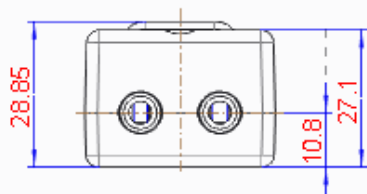
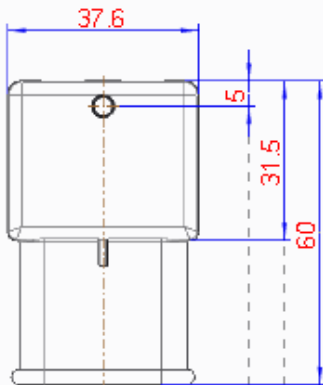
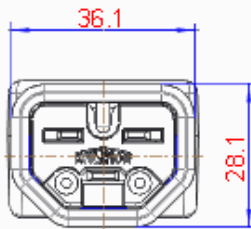


**Schutzklasse II**



Metall Gerätestecker für Rohrheizschlangen mit 8 mm Durchmesser. Für Betriebstemperaturen bis max. 200 °C Dauergebrauch.

*Metall plug for tubular heating elements with 8 mm diameter. For applications with constant working temperatures up to max. 200 °C.*

Typ: 1673056  
Type:

Nennspannung: AC 250 V  
Rated voltage:

Nennstrom: 16 A  
Rated current:

Bauart: ähnlich B DIN 49458  
According to: similar to B DIN 49 458

Schutzart: IP xx  
IP-Code

Anschlüsse: Buchsenklemmen  
Type of Terminals: Pillar terminals

Kontakte: CuZn 37  
Material of Terminals:

Kontaktträger: Alu Druckguss  
Carrying parts: Aluminium di casting

Gehäuse: Alu Druckguss  
Cover: Aluminium di casting

Approbationen: Keine  
Certified by: None

Anmerkung: Nur für Schutzklasse II  
Annotation: Only for protection class II

RoHs Konformität: Ja  
RoHs Compliance: yes

Ce Kennzeichnung: Ja  
Ce Marking: Yes

Altgeräterichtlinie: Nicht zutreffend  
WEEE: Not applicable