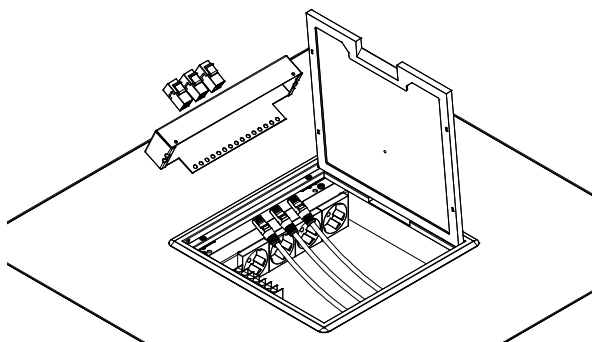
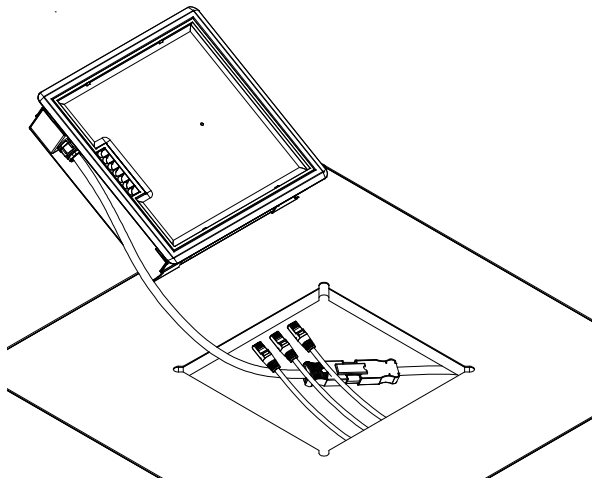
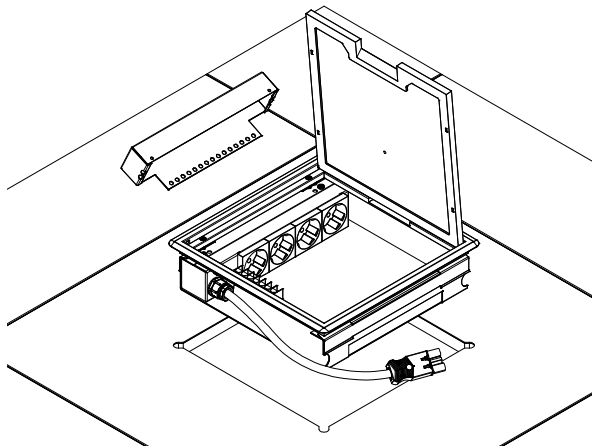
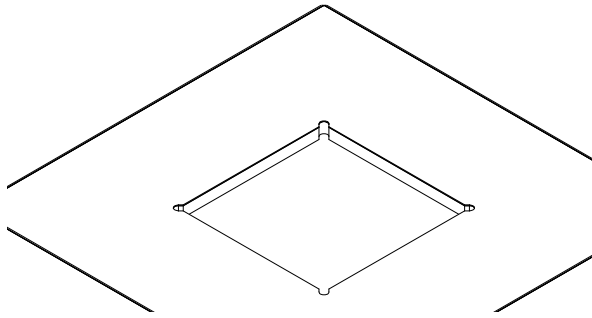




CABO ELECTRIC S.L.
Pol. Ind. Buvisa C/ Industria 20
08329 Teià (Barcelona)
+34 935402544
www.caboelectric.com



Bepaal de positie van de vloerdoos.
Laat de vloertegel bij voorkeur op zijn
plek liggen, met name indien deze is
afgesteld.

Frees een uitsparing centraal in de tegel,
wij adviseren nauwkeurig 248x248mm
vierkant met in de hoeken een radius
van maximaal 6mm.
Eventueel mag in de hoeken maximaal
6mm naar buiten gefreesd worden.

Stel vast dat de vloerdoos los onder
de klapdeksel(1) vastzit. Hierdoor
hangen de klemlijsten(5) vlak tegen de
zijkant en past de vloerdoos door de
uitsparing.

Verwijder in het geval van data-
aansluiting het datapaneel(3) tijdelijk,
door het losdraaien van twee taptite
bouten.

*Let op: Verwijder nooit de wcd-module(2)
om geldigheid CE te behouden*

Haal de databekabeling door het
freesgat en houd deze bovenvloers. De
3-polige steker(6) voor elektrificatie mag
aangesloten worden, eventueel wordt
deze vooraf voorzien van trekontlasting.

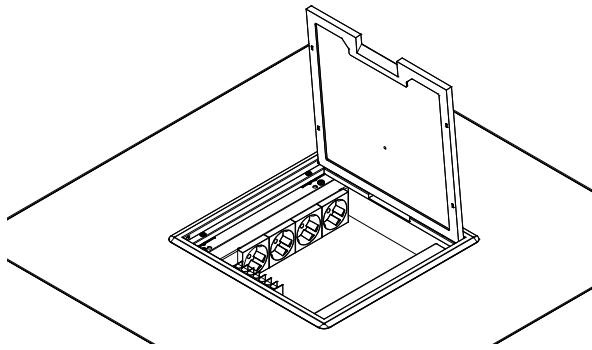
De vloerdoos wordt vervolgens onder
een hoek in het gat geplaatst. De eerder
apart gelegde datakabels worden
door de doos heen gehaald waar het
datacompartiment heeft gezeten.

Plaats keystones in het eerder
verwijderde datapaneel(3). Indien de
keystones direct aan de kabel zitten
mogen deze in het paneel geklikt
worden.

Wanneer de data geïnstalleerd is
kunnen de kabels voorzien worden
van trekontlasting. Dit kan door middel
van een tie-wrap door de gaten in de
achterzijde van het paneel(4).



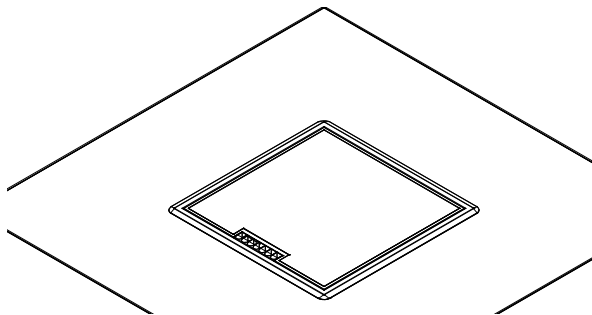
CABO ELECTRIC S.L.
Pol. Ind. Buvisa C/ Industria 20
08329 Teià (Barcelona)
+34 935402544
www.caboelectric.com



Plaats het paneel terug in zijn oorspronkelijke positie.
Draai de twee bouten terug om het paneel te bevestigen(9).

Leg, indien van toepassing, de vloerbedekking. Denk aan eventuele richtingsafhankelijkheid van patronen bij het inleggen van de klapdeksel.

Draai tot slot de vier bouten(7) in de klapdeksel aan waardoor de vloerdoos aan de tegel geklemd wordt.



De vloerdoos is geïnstalleerd. Ga alles een laatste keer na en bevestig dat alles naar behoren werkt.

- 1 - T3, T15, T25 of T25IP44 klapdeksel*
 - 2 - inbouwpaneel 2 t/m 4 wcd's afgemonteerd*
 - 3 - inbouwpaneel 6 data, 8 data of 4 m45*
 - 4 - mogelijkheid trekontlasting
 - 5 - 2 klemlijsten
 - 6 - aansluiting 3-polige steker
 - 7 - 4 montageschroeven
 - 8 - kabeldoorvoer data-kant
 - 9 - 2 bevestigingspunten datapaneel
- *varieert per uitvoering*

