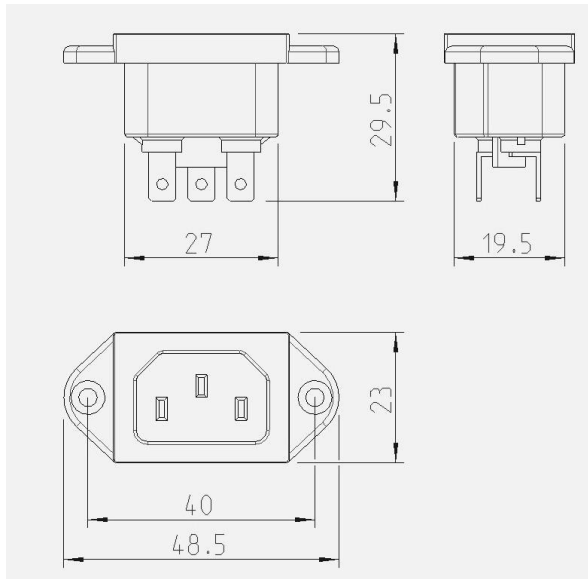


Datenblatt / Datasheet



Gerätestecker 70°/ 10 A mit Schutzkontakt .

Mains appliance plug 70°/ 10 A with earthing contact..

Typ: 1645027 Schraubanschluss	Art. Nr. 830004
Type: 1645 127 Steck- / Lötanschluss 2,8	" " 830009
1645 227 Steckanschluss 4,8	" " 830011
1645 327 Steckanschluss 6,3	" " 830016

Nennspannung:
Rated voltage: AC 250 V

Nennstrom:
Rated current: 10 A

Bauart:
According to: DIN EN 60320-1
Normblatt C 14

Schutzart:
IP-Code: -

Anschlüsse:
Type of Terminals: Schraubanschlußklemmen
screw-type terminals
Steckanschluß 2,8/4,8/6,3 mm
wrap connection 2,8/4,8/6,3 mm

Kontakte:
Material of Terminals: CuZn 39

Kontaktträger:
Carrying parts: Polyamid 6 V0
polyamide

Gehäuse:
Cover: Polyamid 6 V0
polyamide

Approbationen:
Certified by:



Anmerkung:
Annotation: -