

- TOWER SOCKET:

Unidad de toma de corriente **de superficie** en disposición vertical, modular, con posibilidad de integrar distintos componentes y opciones de montaje flexibles. Se puede equipar con tomas de corriente, USB, HDMI, RJ45, Audio, etc..

2 posibilidades de alimentación eléctrica:

- Cable 20 cm con conector rápido aéreo EPCOM. (estándar)
- Cable 2 metros y conexión schuko.

Diferentes composiciones a demanda del cliente.

Tipos de USB disponibles:

- USB datos.
- 2x USB tipo A 11W (estándar).
- 2x USB tipo A Qualcomm[®] 30 18W.
- 1x USB tipo A Qualcomm[®] 30 18W + USB tipo C 22W.

Colores disponibles: negro, blanco, plateado, rojo y azul.



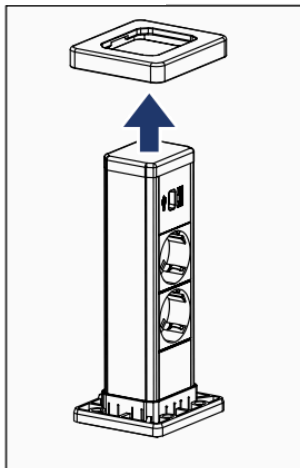
TOMAS DE CORRIENTE INTERNACIONALES DISPONIBLES



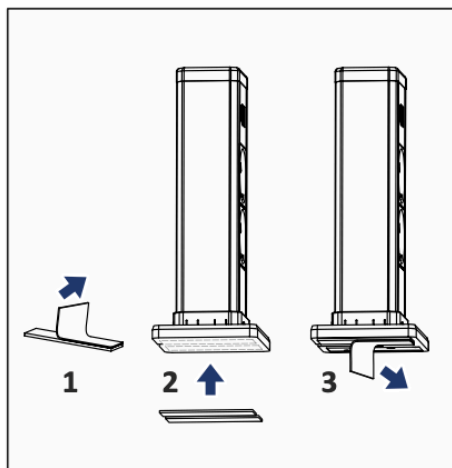
ELECTRIFICACIÓN DE PUESTOS DE TRABAJO

INSTALACIÓN

OPCIÓN 1:

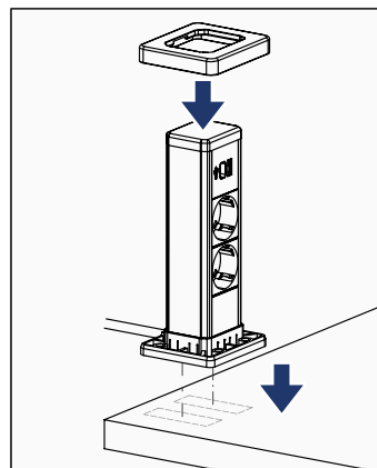


Retirar la tapa de plástico.



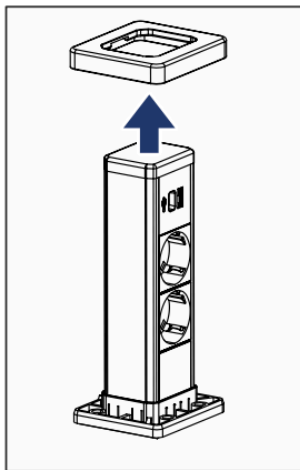
Aplicar el adhesivo de doble cara:

1. Retirar la primera capa.
2. Engancharla en la base de la TOWER.
3. Retirar la segunda capa protectora de la cinta.

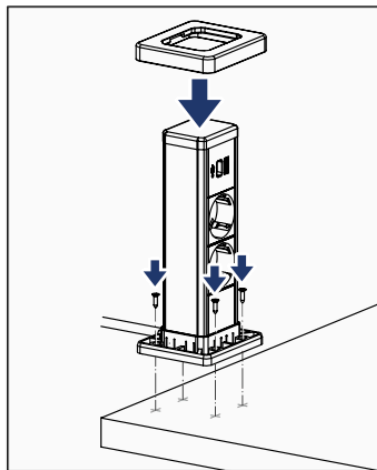


Fijar la TOWER en la mesa, presionando la base firmemente con los adhesivos. Para finalizar fija la tapa de plástico.

OPCIÓN 2:



Retirar la tapa de plástico.



Fijar la TOWER en la mesa con los tornillos suministrados. Para finalizar fija la tapa de plástico.

COLORES

Tapa:



Bases del conector:

